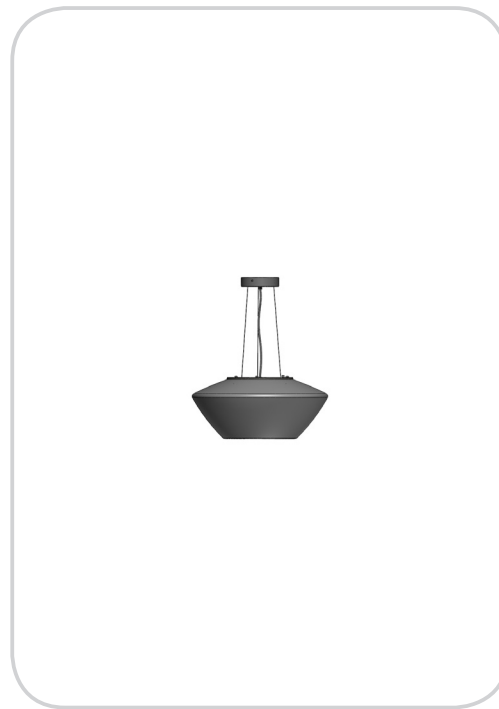


INSTRUCCIONES DE MONTAJE

Asegurarse de que el aparato no esté conectado a la corriente antes de proceder a su montaje.

- Soltar los tres tornillos (1) para separar el florón (2) del soporte (3).
- Fijar el soporte (3) al techo con los tornillos (4) y tacos (5).
- Conectar los cables de red a la clema (6) prestando atención a conectar el cable amarillo/verde en la toma marcada con el símbolo de tierra.
- Para regular la altura o colocar la tulipa es necesario acceder al mecanismo de suspensión (7). Abrir la tuerca (A) de cada pasador (13) y llevar hacia arriba el cable tensor (B) para desplazarlo. Al soltarlo el sistema de bloqueo lo dejará fijo. Para soltar cable, siempre con la tuerca (A) abierta y llevando el cable hacia arriba, para soltar el sistema de bloqueo (B) para poder ajustarlo. Apretar al final las tuercas (A) de todos los pasadores.
- Por último es necesario colocar los sujetacables (C), soltando los dos tornillos (D) llevar el ujetacables hasta dejarlo en contacto con el pasador. Volver a apretar los tornillos (D) y meter el extremo del cable en la toma de la clema marcada con el símbolo de tierra. Repetir para cada sujetacables.
- Hacer pasar el cable eléctrico (9) a través del orificio del florón (2) y fijarlo con el sujetacables (8) en el interior del florón. Conectar los cables a la clema (6) prestando atención a conectar el cable amarillo/verde a la toma marcada con el símbolo de tierra junto a los otros dos cables ya presentes. Cerrar por último la cajita.
- Unir el florón (2) al soporte (3) apretando los tres tornillos (1).
- Colocar la/s bombilla/s (12) en los respectivos portalámpara/s (11).
- Posicionar el vidrio (14) en contacto con el cuerpo de la lámpara (10) prestando atención al pasar la bombillas por la abertura del vidrio. Mientras se mantiene sujeta la lámpara, cerrar el mecanismo interno del portalámparas (13) hasta su posición (15); el vidrio quedará fijando al cuerpo mediante las tres pestañas móviles.
- Atornillar el tornillo en su lugar (13).



Vetreteria Vistosi Srl · Via G. Galilei, 9-9/A-11 · 31021 Mogliano V.to · Treviso · Italy
 P. Iva IT02497840278 · Cap. Soc. € 100.000,00 I.V. · N° R.E.A. TV · 170728
 Cod. Fisc. - P.I. N° 01808840266 · Iscr. Reg. AEE N° IT08010000000170
 Tel. +39 041 5900170 - 041 5903480 · Fax +39 041 5900992 - 041 5904540
 vetreriavistosi@legalmail.it · www.vistosi.it · vistosi@vistosi.it

vistosi

**English****ASSEMBLY INSTRUCTION**

Check there is no network voltage before installing the equipment.

- Unscrew the three screws (1) to release the canopy (2) of the bracket (3).
- Position the bracket (3) on the ceiling fixing with screws (4) and blocks (5).
- Connect network cables to the cable (6) taking care to include the yellow/green cable marked with the earth symbol.
- To adjust in height and / or balance the suspension (7), unscrew the screws again (1) in order to remove the canopy (2) from the bracket (3): in this way mechanisms for adjusting rope (7) become accessible. At this point it is sufficient to loosen the detail (A) of each latch and push up the wire rope (B). To get it, always with the detail (A) loose, holding it up on the locking system will leave free the wire rope (B) flow.
- When finished, tighten all the parts (A). As a last operation it is necessary to place the safety clamps (C) and loosen the two screws (D), slide the component until it rests to the regulator, tighten the two screws (D) and insert the head of the wire rope on the terminal marked the symbol grounding (E). Repeat this for all regulators.
- Pass the electrical cable (9) through the canopy hole (2) and fix it with the clamp (8) inside of the canopy. Connect cables to the battery terminal (6) paying attention putting the yellow/green cable in the battery terminal marked with the earth symbol, the same used for the other 2 cables yellow/green inserted before, then close the cover.
- Close the canopy (2) on bracket (3) and the three screws (1).
- Screw bulb/s (12) to the socket/s (11).
- Draw up the glass (14) to the body of the lamp (10) making the bulbs pass through the glass hole then, holding it up, turn the internal lever (13) in the position (15) as shown in picture; this way the glass part will be hold by internal expandable sheets.
- Lock the internal lever in position (13) screwing the nut.

Italiano**ISTRUZIONI PER IL MONTAGGIO**

Assicurarsi che non sia presente tensione di rete prima di procedere all'installazione dell'apparecchio.

- Svitare le viti (1) per liberare il rosone (2) dalla staffa di fissaggio (3).
- Posizionare la staffa di fissaggio (3) a soffitto, fissandola con le viti (4) e i tasselli (5).
- Collegare i cavi di rete alla morsettiere (6) facendo attenzione di inserire il cavo giallo/verde nel morsetto contrassegnato dal simbolo di terra.
- Per regolare in altezza e/o bilanciare la sospensione (7) bisogna svitare nuovamente le viti (1) per allontanare il rosone (2) dalla staffa di fissaggio (3): in questo modo diventano accessibili i meccanismi di regolazione funi (7). A questo punto è sufficiente allentare il particolare (A) di ogni saliscendi e spingere verso l'alto la fune metallica (B): al suo rilascio il sistema autobloccante fisserà la fune metallica (B). Per farla scendere, sempre con il particolare (A) allentato, tenendolo premuto verso l'alto il sistema autobloccante lascerà libera la fune metallica (B) di scorrere. A regolazioni ultimate, riserrare tutti i particolari (A).
- Come ultima operazione bisogna posizionare i bloccacavi di sicurezza (C) allentando le due viti di fissaggio (D), far scorrere il componente fino ad appoggiarlo al regolatore, serrare le due viti (D) ed infilare il capo della fune metallica nel relativo morsetto contrassegnato dal simbolo di messa a terra (E). Ripetere questa operazione per tutti i regolatori.
- Infilare il cavo elettrico (9) attraverso il foro del coperchio del rosone (2) e fissarlo con il bloccacavo (8) all'interno del rosone. Collegare i fili alla morsettiere (6) facendo attenzione di inserire il cavo giallo/verde nel morsetto contrassegnato dal simbolo di terra assieme agli altri 2 cavi giallo/verdi che trovate già inseriti, quindi chiuderne il coperchietto.
- Richiudere il rosone (2) sulla staffa di fissaggio (3) le 3 viti (1).
- Avvitare la/le lampadina/e (12) nel/i portalampade (11).
- Avvicinare il vetro (14) fino a portarlo in battuta al corpo lampade (10) facendo attenzione nel far passare le lampadine attraverso il foro del vetro quindi, tenendolo in battuta, spostare la leva interna (13) nella posizione indicata (15): in questo modo il vetro verrà sostenuto da tre lamelle interne espandenti.
- Avvitare il nottolino (13) per bloccarlo.

EINBAUANLEITUNG

Stellen Sie sicher, dass es keine Netzspannung vor der Installation des Gerätes.

- Die drei Schrauben (1), um den Schirm (2) des Bügels (3).
- Die Platte (3) mit Schrauben und Dübel (4) an der Decke (5) befestigen.
- Schliessen Sie die Stromkabel an den Anschlusskasten (6), beachten Sie dabei, dass das gelb/grüne Erdungskabel an die Lüsterklemme mit dem Erdzeichen angeschlossen wird.
- Um in der Höhe einstellen und / oder zum Ausgleich der Aufhängung (7), die Schrauben wieder (1), um den Baldachin (2) aus der Halterung (3) zu entfernen: auf diese Weise Mechanismen der Anpassung Seil (7) zugänglich werden. An dieser Stelle genügt es, die anzeigen (A) jeder Klinke zu lösen und treiben die das Drahtseil (B). Um es zu erhalten, immer mit dem Detail (A) lösen, indem man sie auf dem Verriegelungssystem verlassen wird kostenlos das Drahtseil (B) fließen.
- Wenn Sie fertig sind, ziehen Sie alle Teile (A). Als letzte Operation ist es notwendig, die Sicherheit Klemmen (c) Ort und lösen Sie die beiden Schrauben (D), schieben Sie die Komponente, bis er an den Regler liegt, ziehen Sie die beiden Schrauben (D) und stecken Sie den Kopf des Drahtseils auf das Terminal markiert das Symbol Erdung (E). Wiederholen Sie diesen Vorgang für alle Regulatoren.
- Führen Sie das elektrische Kabel (9) durch die Baumwipfel Loch (2) und fixieren Sie ihn mit der Klemme (8) innerhalb des Baldachins. Schließen Sie die Kabel an die Batterie-Terminal (6) aufmerksam Inbetriebnahme der gelb / grüne Kabel in der Batterieklemme mit der Erde Symbol gekennzeichnet ist, das gleiche für die anderen 2 Kabel gelb / grün eingelegt, bevor verwendet, dann den Deckel schließen.
- Schließen Sie die Haube (2) am Halter (3) und die drei Schrauben (1).
- Ein Leuchtmittel (12) auf die Fassung schrauben (11).
- Das Glas (14) an das Gestell (10) annähern, wobei zu zu beachten ist, dass die Leuchtmittel durch das Loch des Glases geführt werden. Nun das Glas anlehnen und den Hebel (13) in die angegebene Richtung (drehen; damit wird das Glas von 3 inneren Spreizlamellen gehalten.
- Verriegeln Sie den internen Hebel in Position (13) Aufschrauben der Mutter.

Français

INSTRUCTIONS POUR L'INSTALLATION

Avant de procéder à l'installation de l'appareil s'assurer qu'il n'y ait pas de tension de réseau.

- Dévisser les trois vis (1) pour libérer le toit (2) de l'étrier (3).
- Fixer au plafond la plaque (3) au moyen des vis (4) et des chevilles (5) adéquates.
- Joindre les câbles de réseau aux serre-câbles (6) ayant soin d'insérer le câble jaune/vert dans le serre-câble marqué par le symbole terre.
- Pour régler en hauteur et / ou d'équilibrer la suspension (7), dévisser les vis de nouveau (1) afin de retirer le pare (2) du support (3): de cette manière les mécanismes pour la corde de réglage (7) deviennent accessibles. À ce stade, il suffit de desserrer le détail (A) de chaque verrou et faire monter le câble (B). Pour l'obtenir, toujours avec le détail (A) en vrac, en le tenant sur le système de verrouillage laisser libre du câble (B) de flux.
- Lorsque vous avez terminé, serrer toutes les pièces (A). Comme une dernière opération, il est nécessaire de placer les pinces de sécurité (C) et dévisser les deux vis (D), faites glisser le composant jusqu'à ce qu'il repose sur le régulateur, serrez les deux vis (D) et insérez la tête du câble sur la borne marquée de la mise à la terre symbole (E). Répétez cette opération pour tous les régulateurs.
- Faire passer le câble électrique (9) à travers le trou couvert (2) et le fixer avec la pince (8) à l'intérieur de la canopée. Connectez les câbles à la borne de batterie (6) en accordant une attention de mettre le câble jaune / vert dans la borne de batterie marquée avec le symbole de la terre, le même que celui utilisé pour les 2 autres câbles jaune / vert insérés avant, puis fermez le couvercle.
- Fermer le toit (2) sur le support (3) et les trois vis (1).
- Visser une ampoule (12) dans la douille (11).
- Appuyer le verre (14) à la monture (10) en faisant attention au passage des ampoules à travers le trou du verre, quand il est en position tourner le bras (13) dans la position indiquée (15), le verre sera alors soutenu par les trois lamelles de soutien internes.
- Verrouiller le levier interne en position (13) vissage de l'écrou.

ΟΔΗΓΙΕΣ ΕΓΚΑΤΑΣΤΑΣΗΣ

Βεβαιωθείτε ότι δεν υπάρχει τάση ρεύματος πριν από την εγκατάσταση της μονάδας.

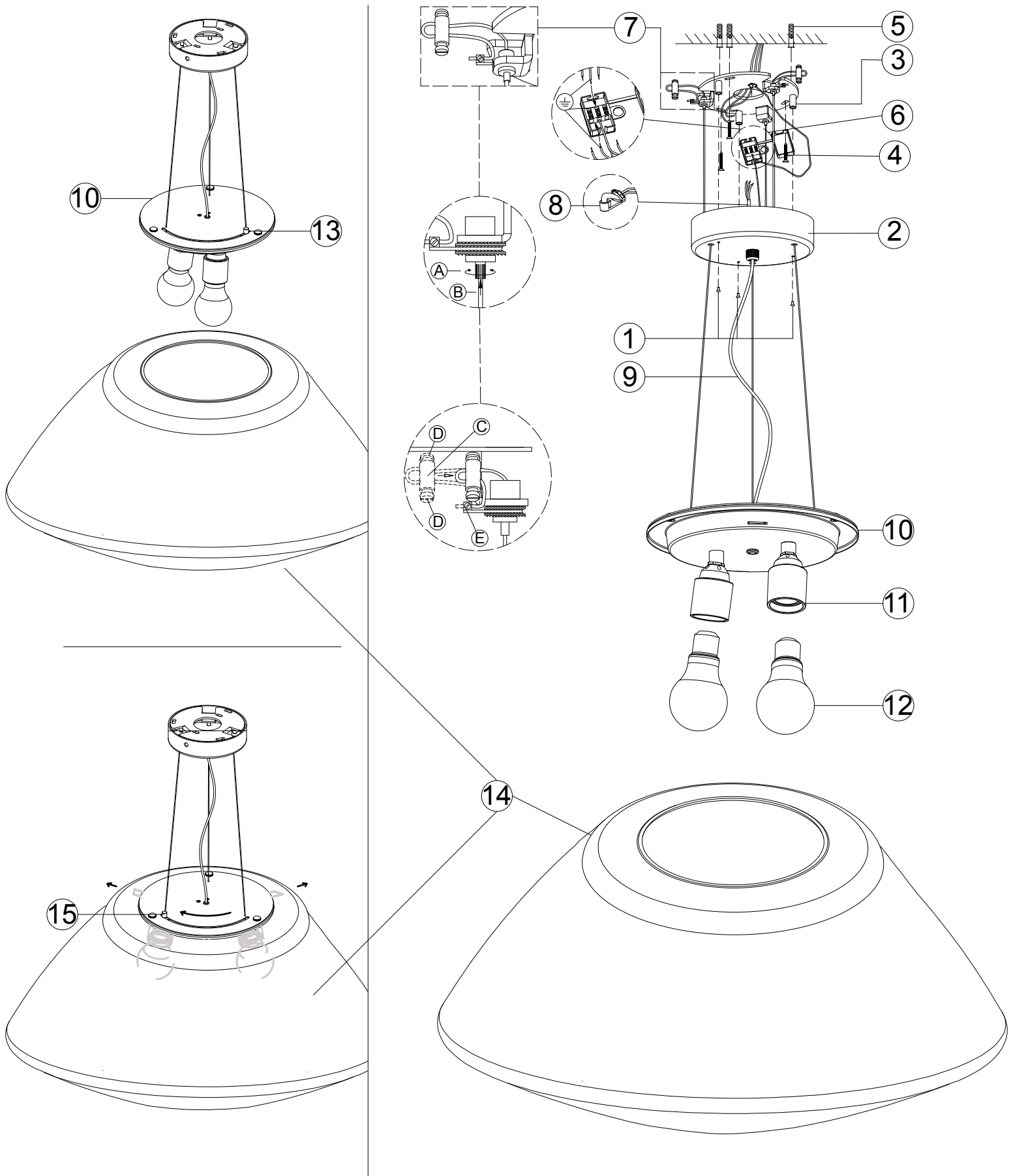
- Ξεβιδώστε τις τρεις βίδες (1) για να απελευθερώσει τον ουρανό (2) του βραχίονα (3).
- Βιδώστε την πλάτη (3) στην οροφή χρησιμοποιώντας τις αντίστοιχες βίδες (4) και πείρους (5).
- Προχωρήστε στην ένωση με την κλέμα (6), σιγουρεύοντας ότι έχετε βάλει το κίτρινο-πράσινο καλώδιο στη θέση που φέρει την σήμανση γείωσης.
- Για να ρυθμίσετε το ύψος ή / και την εξισορρόπηση της αναστολής (7), ξεβιδώστε τις βίδες και πάλι (1), προκειμένου να αφαιρέσει την κουκούλα (2) από τη βάση (3): με αυτόν τον τρόπο τους μηχανισμούς ρύθμισης για σχοινί (7) είναι εύκολα προσβάσιμα. Στο σημείο αυτό αρκεί για να χαλαρώσει η λεπτομέρεια (A) της κάθε σύρτη και σπρώξτε το συρματόσχοινο (B). Για να το πάρει, πάντα με τη λεπτομέρεια (A) χαλαρά, κρατώντας το πάνω στο σύστημα ασφάλισης θα αφήσει ελεύθερο το συρματόσχοινο (B) ροή.
- Όταν τελειώσετε, σφίξτε όλα τα μέρη (A). Ως τελευταία πράξη είναι αναγκαίο να τεθούν οι σφιγκτήρες ασφαλείας (C) και χαλαρώστε τις δύο βίδες (A), σύρετε το στοιχείο μέχρι να ακουμπήσει στη ρυθμιστική αρχή, σφίξτε τις δύο βίδες (Δ) και τοποθετήστε το κεφάλι του στο συρματόσχοινο το θερματικό σηματοδότηση την γείωση σύμβολο (E). Επαναλάβετε αυτό για όλες τις ρυθμιστικές αρχές.
- Περάστε το ηλεκτρικό καλώδιο (9) μέσα από την τρύπα ουρανό (2) και στερεώστε το με το σφιγκτήρα (8) στο εσωτερικό του θόλου. Συνδέστε τα καλώδια της μπαταρίας θερματικό (6) δίνοντας προσοχή βάζοντας το κίτρινο / πράσινο καλώδιο της μπαταρίας θερματικό που σημειώνονται με το σύμβολο της γης, η ίδια που χρησιμοποιείται για τα άλλα 2 καλώδια κίτρινο / πράσινο παρεμβάλλονται πριν, στη συνέχεια κλείστε το κάλυμμα.
- Κλείστε το στέγαστρο (2) για την κατηγορία (3) και τις τρεις βίδες (1).
- Βιδώστε τη λάμπα (12) στο ντουί (11).
- Εφαρμόστε το γυαλί (14) στη βάση (10) του φωτιστικού, περνώντας τις λάμπες από την τρύπα του γυαλιού, κρατώντας το γυαλί γυρίστε το μοχλό (13) όπως φαίνεται στην φωτογραφία (15), με αυτόν τον τρόπο το γυαλί θα συγκρατείται από τα εσωτερικά προεκτεινόμενα φύλλα.
- Κλειδώστε το εσωτερικό μοχλό στη θέση (13) βιδώνοντας το παξιμάδι.

Русский

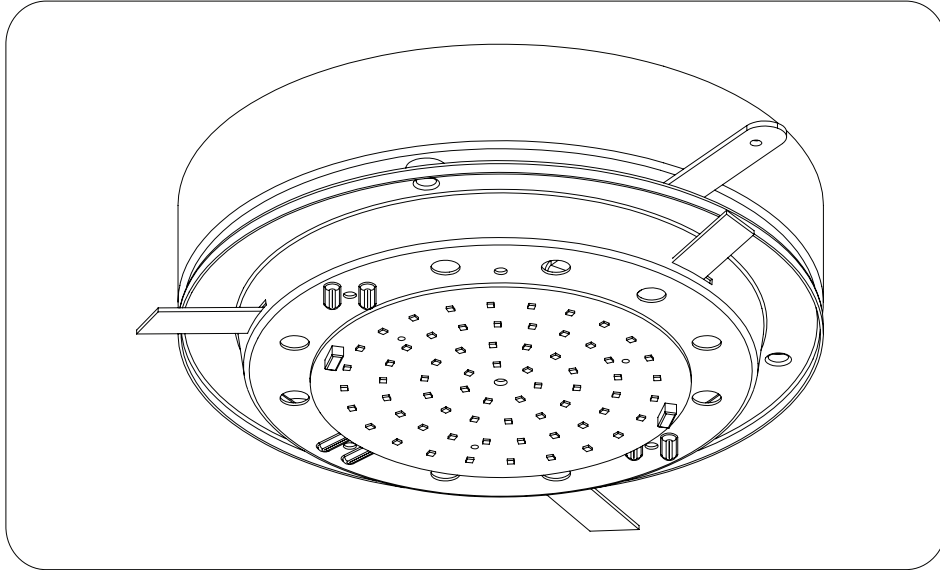
ИНСТРУКЦИЯ ПО УСТАНОВКЕ

Убедитесь, что нет никакого напряжения сети перед установкой устройства.

- Отвинтите три винта (1), чтобы освободить купол (2) кронштейн (3).
- Прикрепить анод (3) к потолку с помощью соответствующих шурупов (4) и дюбелей (5).
- Подключите сетевые кабели к клеммам (6), убедившись, что жёлтый/зелёный кабель вставлен в вывод с символом заземления.
- Для регулировки по высоте и / или сбалансировать подвеску (7), открутить винты раз (1), чтобы удалить навес (2) с кронштейном (3): таким образом, механизмы для регулировки троса (7) становятся доступными. На данный момент достаточно, чтобы ослабить деталь (A) каждой защелки и нажмите на трос (B). Чтобы получить его, всегда подробно (A) свободно, держа ее на замок оставят бесплатный трос (B) потока.
- Когда закончите, затяните все части (A). В последней операции необходимо разместить безопасности зажимы (C) и ослабьте два винта (D), переместите компонент, пока он опирается на регулятор, затяните два винта (D) и вставьте глава троса на клемме заземления символ (E). Повторите эту процедуру для всех регуляторов.
- Передайте электрический кабель (9) через отверстие купола (2) и закрепите его с помощью зажима (8) внутри купола. Подключите кабели к полюсу аккумулятора (6), обращая внимание положить зеленый / желтый кабель в клеммы аккумулятора, отмеченные символом земли, и для других 2 кабеля желтый / зеленый вставляется перед, а затем закройте крышку.
- Закройте купол (2) на кронштейне (3) и три винта (1).
- Вкрутить (12) лампочку (11).
- Прижать стекло (14) к раме (10), обеспечив возможность вкручивания лампочки через соответствующее отверстие в стекле, затем поддерживая его, поворачивать рычаг (13) в указанном направлении (15). Таким образом, стекло будет держаться на трёх внутренних расходящихся пластинах.
- Блокировка внутренний рычаг в положении (13) завинчивание гаек.



LED - KIT G



LED - KIT J

