

Minotti

LOU "SIDEBOARD"

CHRISTOPHE DELCOURT DESIGN



Struttura: in MDF impiallacciato frassino a poro aperto laccato nel colore Liquirizia.

Finitura interna della struttura e ripiano interno in tinta con la finitura esterna ad esclusione dello schienale che è laccato lucido colore Sand.

Spessore ripiano interno mm 25.

Piano: in marmo Calacatta, spessore mm 20, sagomato e parzialmente incassato (5 mm a vista).

Appoggio a terra tramite zoccolo in legno rivestito in metallo verniciato satinato Bronzo Chiaro.

Piedini regolabili in Hytrel®.

Structure: in MDF ash veneer, open-pore lacquer finish in Licorice color. Interior finish of the structure and the interior shelf matches the exterior finish, except for the cabinet back, which is in Sand glossy lacquer finish. Interior shelf is 25 mm thick.

Top: 20 mm Calacatta marble, contoured and partially recessed (extends 5mm above the table top); Supported on a metal-sheathed wooden base with painted Light Bronze satin finish.

Adjustable feet in Hytrel®.

Gestell: Aus MDF mit Furnier aus offenporig Lakritzefarbig lackierter Esche.

Interne Struktur und internes Fach mit Finish in der gleichen Farbe, wie externe Struktur, abgesehen von der Rückwand, die glänzend Sandfarbig lackiert ist. Dicke des Innenfachs 25 mm.

Oberplatte: Aus Calacatta Marmor, Dicke 20 mm, formgeschnitten und teilweise eingelegt (5 mm sichtbar). Bodenstütze, Holzsockel mit Hell Bronzefarbig satiniertes Metallbeschichtung.

Verstellbare Füßchen aus Hytrel®.

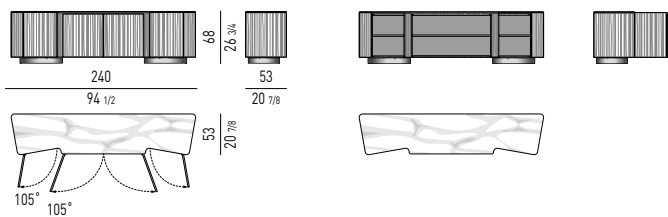
Structure : en MDF plaqué mélèze laqué à pores ouverts couleur Régliasse.

Finition interne de la structure et étagère interne assortie à la finition externe, à l'exception du dos qui est laqué brillant couleur Sand.

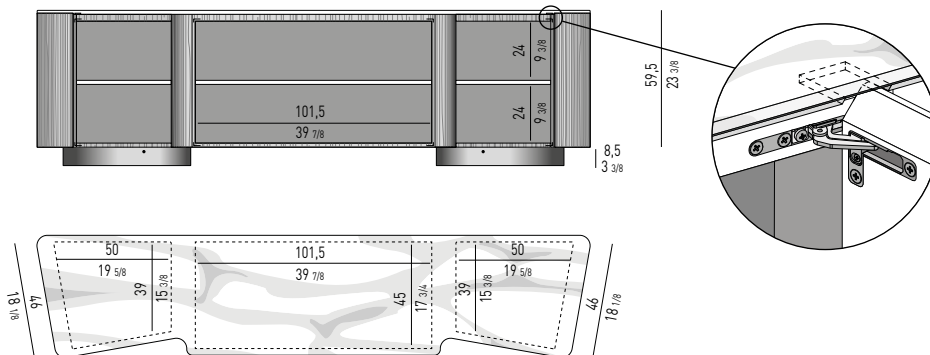
Épaisseur de l'étagère interne 25 mm.

Plateau : en marbre Calacatta, épaisseur 20 mm, façonné et partiellement encastré (saillie 5 mm). Repose sur un socle en bois recouvert de métal peint satiné Bronze Clair.

Pieds réglables en Hytrel®.



MISURE INTERNE | INTERNAL MEASUREMENTS



SERIE NUMERATA | NUMBERED EDITION

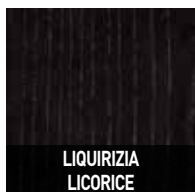


Per sottolineare l'unicità del contenitore Lou, che verrà prodotto in una serie numerata, all'interno di ogni contenitore, sul fianco destro in prossimità dell'anta, verrà apposta una targhetta in metallo bronzato che riporterà il numero di serie. Il prodotto è accompagnato anche da un "Certificato di Unicità" cartaceo.

To underscore the uniqueness of the Lou sideboard - which will be produced in a numbered edition - a bronzed metal plate stamped with the serial number will be attached inside each sideboard, on the right side panel, near the door. A "Uniqueness Certificate" is included with each item.

FINITURA STRUTTURA STRUCTURE FINISH

FRASSINO | ASH



LIQUIRIZIA
LICORICE

FINITURA PIANO TOP FINISH

MARMO | MARBLE



CALACATTA

FINITURA SCHIENALE BACK FINISH

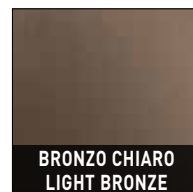
LACCATO LUCIDO | GLOSSY LACQUERED



SAND

FINITURA ZOCCOLO FLOOR BASE FINISH

METALLO | METAL



BRONZO CHIARO
LIGHT BRONZE